

# SILOS



**Fiabilité, étanchéité, stabilité sont les maîtres mots de l'acheteur et utilisateur de silos.**

**Nos modèles répondent parfaitement à ses trois critères.**

## ● **Fiabilité :**

- la qualité des produits mis en oeuvre et notamment le polyéthylène haute de densité de 1<sup>er</sup> choix, traité anti-UV, assure à nos silos une très bonne longévité,
- l'ossature galvanisée à chaud a subi avec succès des tests de rigidité selon les plus hautes normes de sécurité (jusque 1,5 fois la charge).

## ● **Etanchéité :**

- la structure monobloc de la partie polyéthylène, et l'absence de tout perçage lors du montage, garantissent nos produits contre tout risque de pénétration d'eau,
- le couvercle polyéthylène articulé couvre parfaitement l'orifice de remplissage.

## ● **Stabilité :**

- le couvercle polyéthylène articulé couvre parfaitement l'orifice de remplissage. le rapport diamètre / hauteur de nos silos en font les plus stables du marché,
- le respect de la réglementation actuelle exige toutefois de les fixer au sol (ce qui a été prévu sur tous nos produits).



**Gamme agriculture**



# Silos

modèles en Pehd (disponibles en 3 et 6 m<sup>3</sup>)

## 3 m<sup>3</sup>



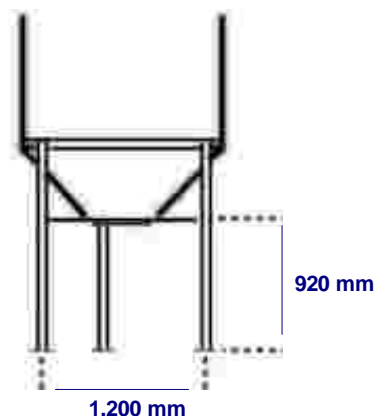
### ● Généralités :

- silo en polyéthylène haute densité, imputrescible, traité anti-UV et de qualité alimentaire,
- structure monobloc pour une parfaite étanchéité, support en acier galvanisé à chaud, et montage aisé (serrage boulonnerie de fixation des 3 pieds),
- remplissage par couvercle articulé, et vidange par secteur à guillotine,

### ● en Option :

- remplissage pneumatique de 100 mm de diamètre,
- échelle crinoline.

### ● Caractéristiques techniques :



Volume	Hauteur (m)	Diamètre (m)	Nombre de pieds	Charge maximum (d = 0,8 kg/dm <sup>3</sup> )
3 m <sup>3</sup>	3,60	1,46	3	2,4 t

NB : dans le but de vous proposer les produits les plus évolués et aboutis, nous nous réservons le droit d'en modifier les caractéristiques techniques sans préavis. Les informations ci-dessus sont données à titre indicatif uniquement et sont non contractuelles.



Gamme agriculture



# Silos

modèles en Pehd (disponibles en 3 et 6 m<sup>3</sup>)

## 6 m<sup>3</sup>



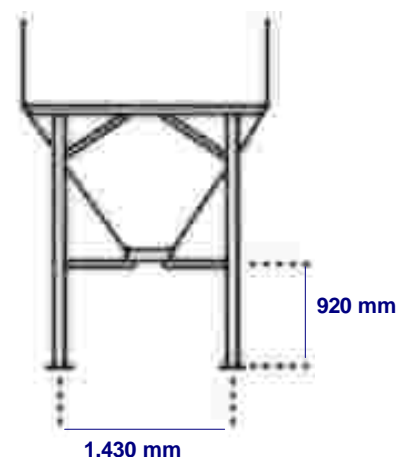
### ● Généralités :

- silo en polyéthylène haute densité, imputrescible, traité anti-UV et de qualité alimentaire,
- structure monobloc pour une parfaite étanchéité, support en acier galvanisé à chaud, et montage aisé (serrage boulonnerie de fixation des 4 pieds),
- remplissage par couvercle articulé, et vidange par secteur à guillotine,

### ● en Option :

- remplissage pneumatique de 100 mm de diamètre,
- échelle crinoline.

### ● Caractéristiques techniques :



Volume	Hauteur (m)	Diamètre (m)	Nombre de pieds	Charge maximum (d = 0,8 kg/dm <sup>3</sup> )
6 m <sup>3</sup>	4,30	2,10	4	4,8 t

NB : dans le but de vous proposer les produits les plus évolués et aboutis, nous nous réservons le droit d'en modifier les caractéristiques techniques sans préavis. Les informations ci-dessus sont données à titre indicatif uniquement et sont non contractuelles.



Gamme agriculture



# TOUT POUR L'ÉLEVEUR



## POLYCUVES®

Plus qu'une cuve, exigez la véritable « POLYCUVE »  
Une gamme complète pour le stockage, la récupération  
d'eau ou le transport de 200 à 5.000 l.

## AUGES

Parce que la qualité commence par une  
alimentation saine de votre troupeau,  
auges de 3, 4 et 5 m.



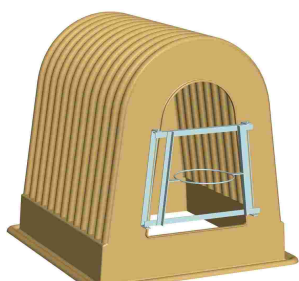
## SILOS

Stockez en toute  
sécurité,  
silos de 3 et 6 m<sup>3</sup>.



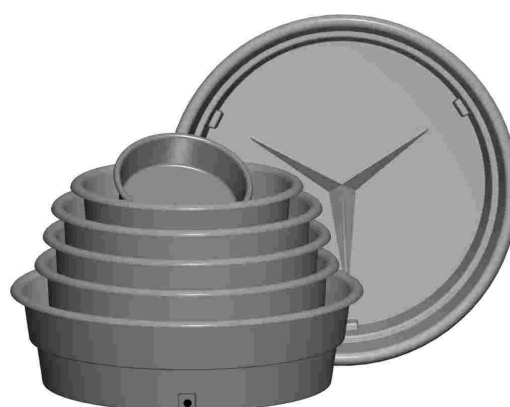
## NICHES A VEAU\*

Confort et hygiène, deux atouts majeurs pour  
un élevage de qualité (6 modèles proposés).



## BACS D'HERBAGE ET DE STABULATION

Pour vos herbages, toute une gamme de  
bacs de 250 à 1.600 l.  
Bacs à niveau constant de 8 à 350 l.



**Tout pour le confort de votre élevage !**



Gamme agriculture

