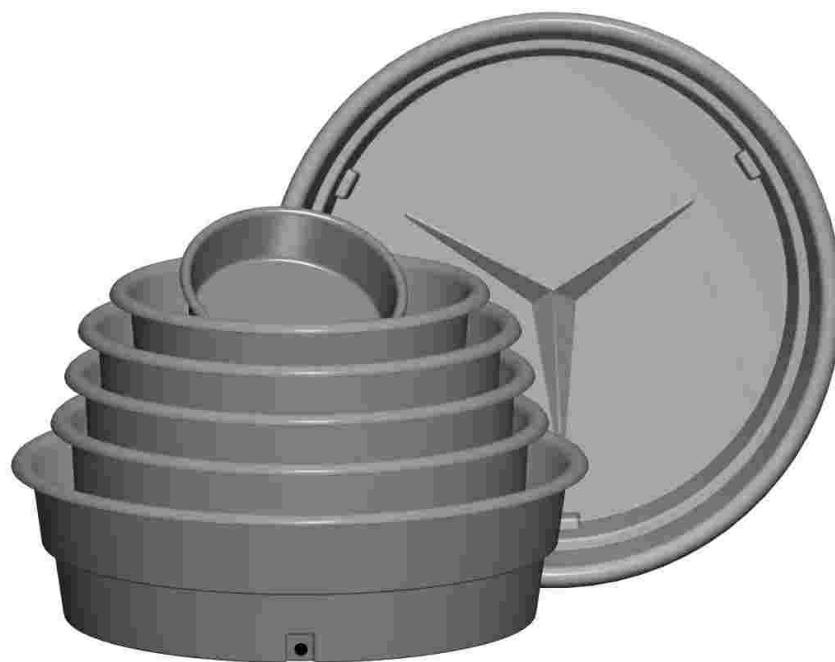


# BAC A EAU « GALVALENE »



**L'abreuvement du troupeau : une affaire de spécialistes.**

**APC a développé et mis au point, ces dernières années, toute une gamme de produits destinés à l'abreuvement. Celle-ci permet de répondre à vos besoins aussi bien en stabulation qu'en herbage.**

## ● L'abreuvement en stabulation :

- plusieurs modèles sont disponibles. Ils sont tous équipés en série d'un robinet flotteur facilement raccordable grâce à un filetage laiton,
- des parois lisses et un bouchon de vidange judicieusement positionné, en font des bacs répondant aux plus hauts critères en matière d'hygiène et de facilité d'utilisation.

## ● Bacs d'herbage :

- équipés ou non de coffre flotteur, vous trouverez, dans la gamme APC, 7 modèles vous permettant de répondre à l'ensemble de vos besoins,
- une forme particulièrement étudiée (bords arrondis, fond plat) ainsi qu'une matière de haute technologie nous ont permis de distribuer sur l'ensemble de l'Europe plus de 25.000 bacs ces trois dernières années.

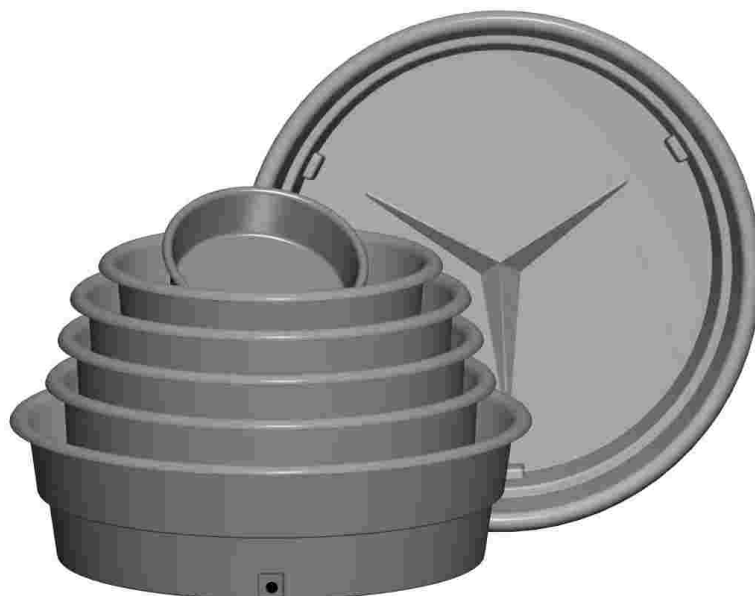


Gamme agriculture



# BACS A EAU

## bacs Herbage 250 à 1.600 l.



### ● Généralités :

- bac fabriqué en polyéthylène rotomoulé de haute densité, de qualité alimentaire et traité anti-UV,
- bords arrondis, spécifiquement conçu pour éviter le déchirement,
- fond plat avec nervurage, pour une adaptation (sans contrainte) au terrain sur lequel le bac est posé
- vidange aisée et rapide, assurée par un bouchon fileté monté avec joint torique.

### ● Equipement :

- bouchon de vidange à visser, de 1" de diamètre.

### ● en Option :

- coffre à flotteur,
- disponible à vos couleurs, suivant quantités désirées.

### ● Caractéristiques techniques :

Capacité (l)	250	400	600	850	1.050	1.250	1.600
Diamètre (m)	1,15	1,25	1,35	1,55	1,65	1,75	2,05
Hauteur (m)	0,40	0,40	0,60	0,60	0,60	0,60	0,60

NB : dans le but de vous proposer les produits les plus évolués et aboutis, nous nous réservons le droit d'en modifier les caractéristiques techniques sans préavis. Les informations ci-dessus sont données à titre indicatif uniquement et sont non contractuelles.



Gamme agriculture



# BAC

**8 litres** niveau constant



## ● Généralités :

- bac / niveau constant, fabriqué en polyéthylène rotomoulé de haute densité, de qualité alimentaire et traité anti-UV,
- idéal pour point d'eau d'appoint, forme spécifiquement étudiée pour résister aux charges ou aux poussées les plus importantes,
- vidange aisée et rapide, assurée par un bouchon fileté monté avec joint torique.

- trois pattes de fixation pour montage sur la plupart des supports,
- vidange rapide par bouchon équipé d'un joint torique.

## ● en Option :

- support en acier galvanisé à chaud, pour les utilisations les plus extrêmes.

## ● Equipement :

- robinet flotteur incorrodable (filetage / laiton) de régularisation du niveau, pour pression d'alimentation = 3 bars),

## ● Caractéristiques techniques :

Longueur (m)	Largeur (m)	Hauteur (m)	Pression maximum d'utilisation (bars)
0,305	0,250	0,285	3

NB : dans le but de vous proposer les produits les plus évolués et aboutis, nous nous réservons le droit d'en modifier les caractéristiques techniques sans préavis. Les informations ci-dessus sont données à titre indicatif uniquement et sont non contractuelles.

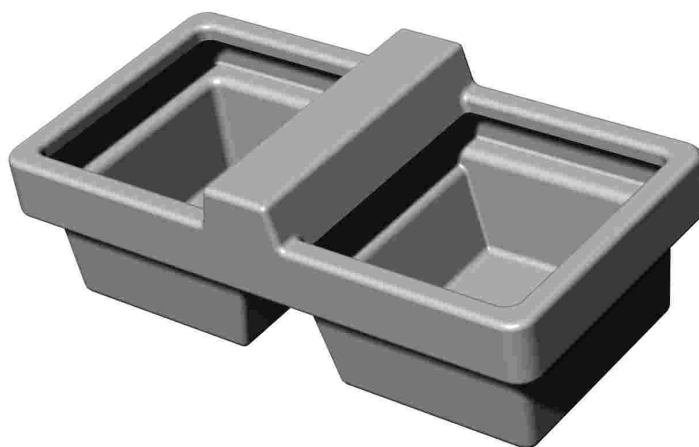


LA MAÎTRISE  
Gamme agriculture



# BAC

**68 litres** niveau constant



## ● Généralités :

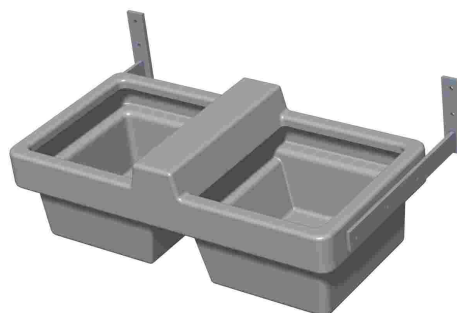
- bac double / niveau constant, fabriqué en polyéthylène rotomoulé de haute densité, de qualité alimentaire et traité anti-UV,
- particulièrement adapté à l'utilisation en stabulation ou à l'arrière d'une cuve à eau,

## ● Equipement :

- robinet flotteur incorrodable (filetage / laiton) de régularisation du niveau, pour pression d'alimentation = 3 bars),
- deux formes aux parois lisses, pour un nettoyage facile, et chacune est équipée d'un bouchon de vidange à visser (3/4" de diamètre)

## ● en Option :

- support en acier galvanisé à chaud, fixé par boulonnage sur les faces externes du bac. Les équerres de fixation permettent un montage rapide sur tous types de support



modèle avec support / acier (option)

## ● Caractéristiques techniques : (bac nu)

Longueur (m)	Largeur (m)	Hauteur (m)	Pression maximum d'utilisation (bars)
0,920	0,460	0,325	3

NB : dans le but de vous proposer les produits les plus évolués et aboutis, nous nous réservons le droit d'en modifier les caractéristiques techniques sans préavis. Les informations ci-dessus sont données à titre indicatif uniquement et sont non contractuelles.

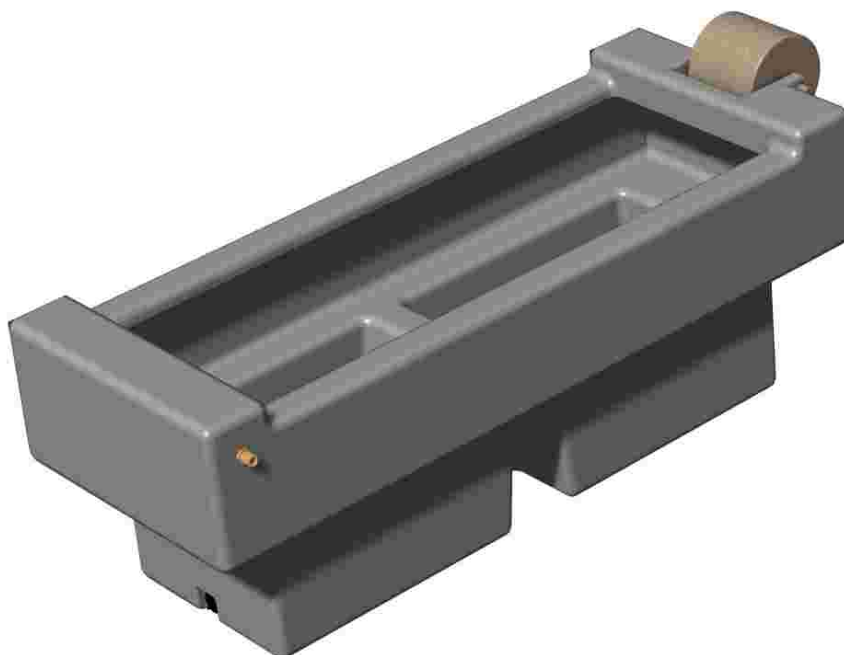


LA MAÎTRISE  
Gamme agriculture



# BAC DE STABULATION

**350 l.** niveau constant



## ● Généralités :

- bac / niveau constant, fabriqué en polyéthylène rotomoulé de haute densité, de qualité alimentaire et traité anti-UV,
- de par sa forme, s'adapte particulièrement bien aux exigences de la stabulation,
- les parois parfaitement lisses favorisent un nettoyage facile et optimal du bac.

## ● Equipement :

- l'alimentation en eau est assurée par un robinet flotteur incorrodable Ø 15/21, le raccordement s'effectuant sur un filletage en laiton,
- un bouchon de vidange à visser (avec joint) assure l'évacuation de l'eau du bac,
- un support intégré à la structure du bac permet de monter une « pierre à lécher » (non fournie) sur un axe goupillé.

## ● Caractéristiques techniques :

Longueur (m)	Largeur (m)	Hauteur (m)	Diamètre de vidange
1,60	0,60	0,60	1"

NB : dans le but de vous proposer les produits les plus évolués et aboutis, nous nous réservons le droit d'en modifier les caractéristiques techniques sans préavis. Les informations ci-dessus sont données à titre indicatif uniquement et sont non contractuelles.

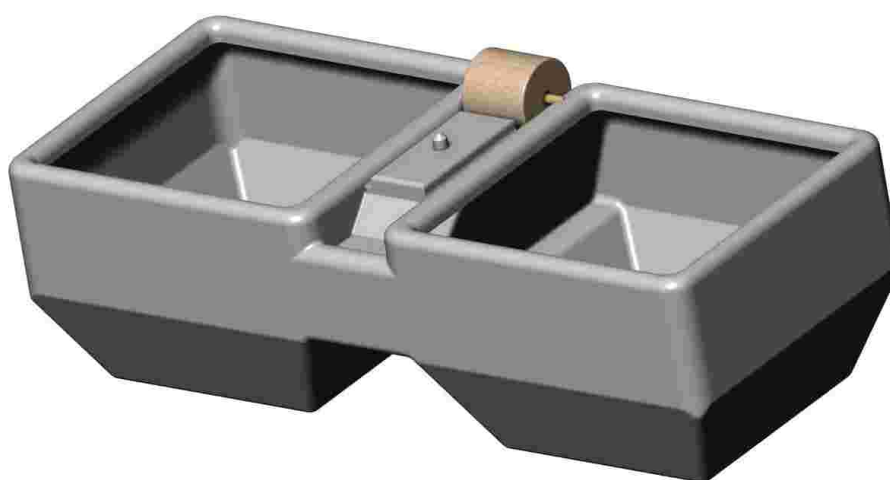


LA MAÎTRISE  
Gamme agriculture



# BAC DOUBLE

**400 l.** niveau constant



## ● Généralités :

- bac / niveau constant, fabriqué en polyéthylène rotomoulé de haute densité, de qualité alimentaire et traité anti-UV,
- spécialement étudié pour l'utilisation en prairie, s'adapte à tous les types de terrain,
- les parois parfaitement lisses favorisent un nettoyage facile et optimal du bac.

## ● Equipement :

- un robinet flotteur incorrodable, parfaitement protégé dans une cavité centrale assure la régulation de l'alimentation en eau,

- un bouchon de vidange à visser (avec joint) assure l'évacuation de l'eau du bac,
- un emplacement spécifique permet l'insertion d'une « pierre à lécher » cylindrique (non fournie),
- la vidange de chaque compartiment est assurée par deux bouchons facilement accessibles.

## ● en Option :

- support pour « pierre à lécher ».

## ● Caractéristiques techniques :

Longueur (m)	Largeur (m)	Hauteur (m)	Diam. d'alimentation (robinet flotteur)
1,60	0,80	0,60	Ø 15/21

NB : dans le but de vous proposer les produits les plus évolués et aboutis, nous nous réservons le droit d'en modifier les caractéristiques techniques sans préavis. Les informations ci-dessus sont données à titre indicatif uniquement et sont non contractuelles.

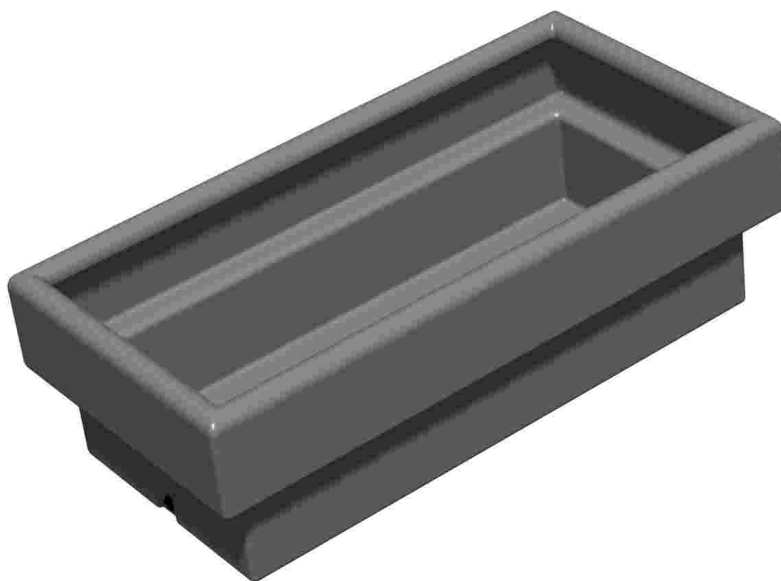


Gamme agriculture



# BAC MULTI USAGES

1.100 l.



## ● Généralités :

- bac fabriqué en polyéthylène rotomoulé de haute densité, de qualité alimentaire et traité anti-UV,
- adapté à de multiples applications, ce produit trouve facilement sa place dans quelque bâtiment que ce soit,
- un fond plat et des parois lisses permettent un nettoyage facile et efficace,
- l'ouverture maximale rend possible le trempage ou les traitements.

## ● Equipement :

- bouchon à visser de 1" de diamètre, équipé d'un joint torique, pour une vidange aisée et rapide.

## ● en Option :

- vanne de vidange de 1" de diamètre, à la place du bouchon.

## ● Caractéristiques techniques :

Longueur (m)	Largeur (m)	Hauteur (m)
2,10	1,05	0,60

NB : dans le but de vous proposer les produits les plus évolués et aboutis, nous nous réservons le droit d'en modifier les caractéristiques techniques sans préavis. Les informations ci-dessus sont données à titre indicatif uniquement et sont non contractuelles.



Gamme agriculture



# TOUT POUR L'ÉLEVEUR



## POLYCUVES®

Plus qu'une cuve, exigez la véritable « POLYCUVE »  
Une gamme complète pour le stockage, la récupération  
d'eau ou le transport de 200 à 5.000 l.

## AUGES

Parce que la qualité commence par une  
alimentation saine de votre troupeau,  
auges de 3, 4 et 5 m.



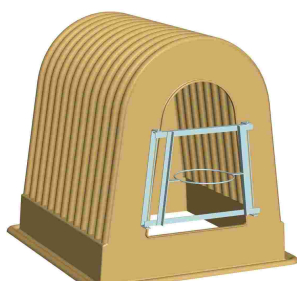
## SILOS

Stockez en toute  
sécurité,  
silos de 3 et 6 m<sup>3</sup>.



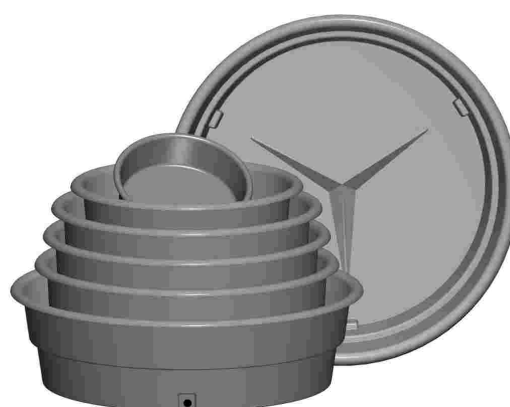
## NICHES A VEAU\*

Confort et hygiène, deux atouts majeurs pour  
un élevage de qualité (6 modèles proposés).



## BACS D'HERBAGE ET DE STABULATION

Pour vos herbages, toute une gamme de  
bacs de 250 à 1.600 l.  
Bacs à niveau constant de 8 à 350 l.



**Tout pour le confort de votre élevage !**



Gamme agriculture

