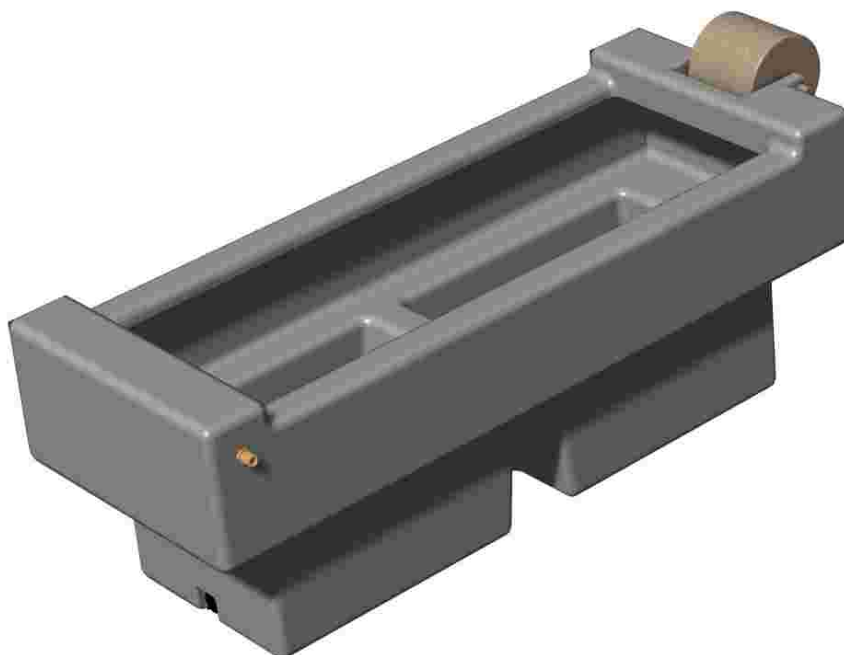


BAC DE STABULATION

350 l. niveau constant



● Généralités :

- bac / niveau constant, fabriqué en polyéthylène rotomoulé de haute densité, de qualité alimentaire et traité anti-UV,
- de par sa forme, s'adapte particulièrement bien aux exigences de la stabulation,
- les parois parfaitement lisses favorisent un nettoyage facile et optimal du bac.

● Equipement :

- l'alimentation en eau est assurée par un robinet flotteur incorrodable Ø 15/21, le raccordement s'effectuant sur un filletage en laiton,
- un bouchon de vidange à visser (avec joint) assure l'évacuation de l'eau du bac,
- un support intégré à la structure du bac permet de monter une « pierre à lécher » (non fournie) sur un axe goupillé.

● Caractéristiques techniques :

| Longueur (m) | Largeur (m) | Hauteur (m) | Diamètre de vidange |
|-----------------|----------------|----------------|---------------------|
| 1,60 | 0,60 | 0,60 | 1" |

NB : dans le but de vous proposer les produits les plus évolués et aboutis, nous nous réservons le droit d'en modifier les caractéristiques techniques sans préavis. Les informations ci-dessus sont données à titre indicatif uniquement et sont non contractuelles.



Gamme agriculture

