

AUGES

modèles en Pehd (disponibles en 3, 4 et 5 m de long)



modèle 3 m × 0,80 m.

Hier encore en acier, les auges pour ensilage se mettent à l'heure du 21^{ème} siècle. Fini les auges trouées, les aliments souillés par la rouille !

APC à mis au point et testé depuis déjà plusieurs années une gamme complète d'auges en polyéthylène (rotomoulé / haute densité).

● Généralités :

reprenant les dimensions de l'auge en acier galvanisé, l'auge en polyéthylène APC est néanmoins totalement différente

- une coque rotomoulée en polyéthylène haute densité, traité anti-UV et de qualité alimentaire, assure la structure générale de l'auget,
- deux cornières métalliques empêchent la dispersion des aliments et donc leur gaspillage,
- un jeu de pieds réglables en hauteur soutient l'ensemble.

● Avantages :

l'hygiène et la longévité sont les atouts indiscutables de l'auge

- l'hygiène : le rotomoulage permet d'obtenir une paroi interne complètement lisse, donc facile à nettoyer,
- la longévité : incorrodable, l'auge se comporte très bien dans le temps, quelque soit son utilisation.



Gamme agriculture



AUGES

modèles en Pehd (disponibles en 3, 4 et 5 m de long)

3 m × 0,60 m

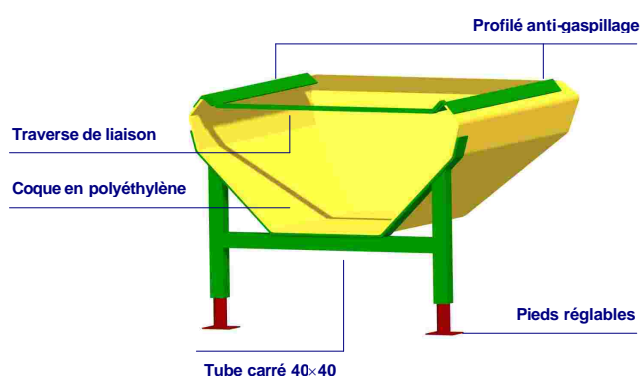


● Généralités :

- auges en polyéthylène haute densité premier choix, imputrescible, traité anti-UV et de qualité alimentaire,
- modèle plus spécifiquement destiné aux ovins,
- parois intérieures parfaitement lisses, inertes à l'acidité des aliments,
- profilé métallique galvanisé anti-gaspillage.

● Equipements :

- pieds réglables en hauteur, de 0.46 à 0.66 m,
- bouchon de vidange à visser, monté avec joint torique de 1" de diamètre.



● Caractéristiques techniques :

Longueur (m)	Largeur (m)	Profondeur (m)	Volume (l)	Nombre de pieds
3	0,60	0,25	248	2 paires

NB : dans le but de vous proposer les produits les plus évolués et aboutis, nous nous réservons le droit d'en modifier les caractéristiques techniques sans préavis. Les informations ci-dessus sont données à titre indicatif uniquement et sont non contractuelles.



Gamme agriculture



AUGES

modèles en Pehd (disponibles en 3, 4 et 5 m de long)

3 m × 0,80 m

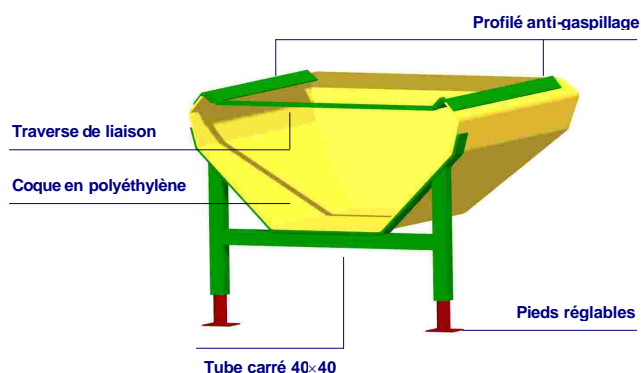


● Généralités :

- auges en polyéthylène haute densité premier choix, imputrescible, traité anti-UV et de qualité alimentaire,
- parois intérieures parfaitement lisses, inertes à l'acidité des aliments,
- profilé métallique galvanisé anti-gaspillage.

● Equipements :

- pieds réglables en hauteur, de 0.55 à 0.80 m,
- bouchon de vidange à visser, monté avec joint torique de 1" de diamètre.



● Caractéristiques techniques :

Longueur (m)	Largeur (m)	Profondeur (m)	Volume (l)	Nombre de pieds
3	0,80	0,35	477	2 paires

NB : dans le but de vous proposer les produits les plus évolués et aboutis, nous nous réservons le droit d'en modifier les caractéristiques techniques sans préavis. Les informations ci-dessus sont données à titre indicatif uniquement et sont non contractuelles.



Gamme agriculture



AUGES

modèles en Pehd (disponibles en 3, 4 et 5 m de long)

4 m × 0,80 m

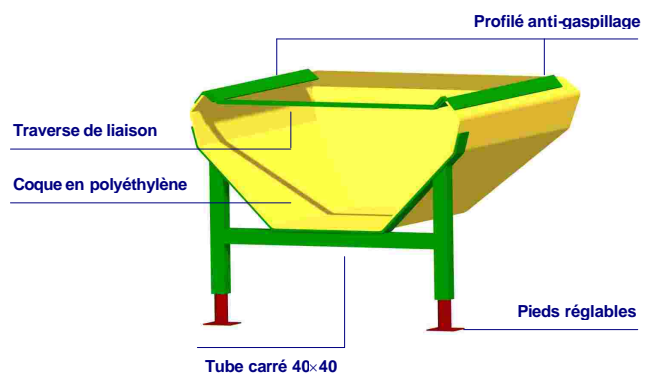


● Généralités :

- auges en polyéthylène haute densité premier choix, imputrescible, traité anti-UV et de qualité alimentaire,
- parois intérieures parfaitement lisses, inertes à l'acidité des aliments,
- profilé métallique galvanisé anti-gaspillage.

● Equipements :

- pieds réglables en hauteur, de 0.55 à 0.80 m,
- bouchon de vidange à visser, monté avec joint torique de 1" de diamètre.



● Caractéristiques techniques :

Longueur (m)	Largeur (m)	Profondeur (m)	Volume (l)	Nombre de pieds
4	0,80	0,35	628	3 paires

NB : dans le but de vous proposer les produits les plus évolués et aboutis, nous nous réservons le droit d'en modifier les caractéristiques techniques sans préavis. Les informations ci-dessus sont données à titre indicatif uniquement et sont non contractuelles.



Gamme agriculture



AUGES

modèles en Pehd (disponibles en 3, 4 et 5 m de long)

5 m × 0,80 m

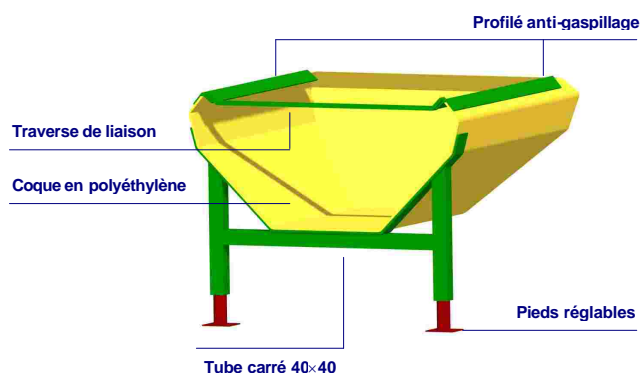


● Généralités :

- auges en polyéthylène haute densité premier choix, imputrescible, traité anti-UV et de qualité alimentaire,
- parois intérieures parfaitement lisses, inertes à l'acidité des aliments,
- profilé métallique galvanisé anti-gaspillage.

● Equipements :

- pieds réglables en hauteur, de 0.55 à 0.80 m,
- bouchon de vidange à visser, monté avec joint torique de 1" de diamètre.



● Caractéristiques techniques :

Longueur (m)	Largeur (m)	Profondeur (m)	Volume (l)	Nombre de pieds
5	0,80	0,35	790	3 paires

NB : dans le but de vous proposer les produits les plus évolués et aboutis, nous nous réservons le droit d'en modifier les caractéristiques techniques sans préavis. Les informations ci-dessus sont données à titre indicatif uniquement et sont non contractuelles.



Gamme agriculture



TOUT POUR L'ÉLEVEUR

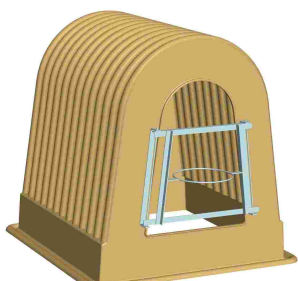


POLYCUVES®

Plus qu'une cuve, exigez la véritable « POLYCUVE »
Une gamme complète pour le stockage, la récupération
d'eau ou le transport de 200 à 5.000 l.

AUGES

Parce que la qualité commence par une
alimentation saine de votre troupeau,
auges de 3, 4 et 5 m.



NICHES A VEAU*

Confort et hygiène, deux atouts majeurs pour
un élevage de qualité (6 modèles proposés).

SILOS

Stockez en toute
sécurité,
silos de 3 et 6 m³.



BACS D'HERBAGE ET DE STABULATION

Pour vos herbages, toute une gamme de
bacs de 250 à 1.600 l.
Bacs à niveau constant de 8 à 350 l.



Tout pour le confort de votre élevage !



Gamme agriculture

